

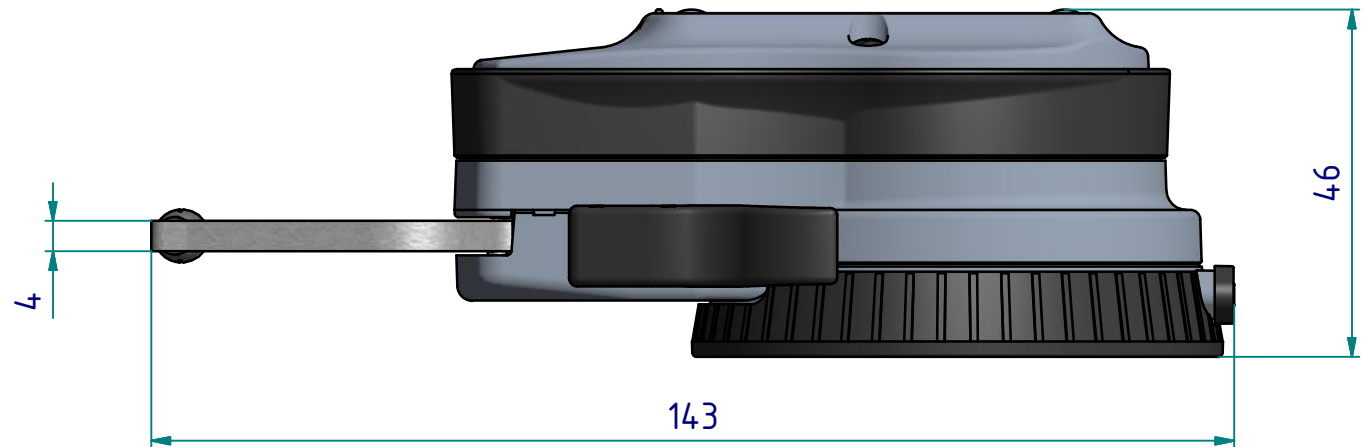
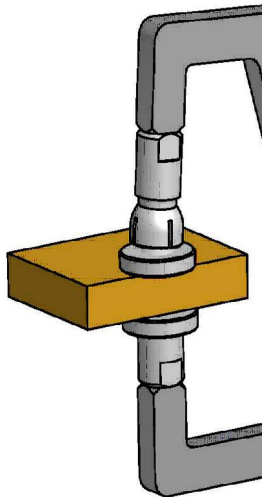
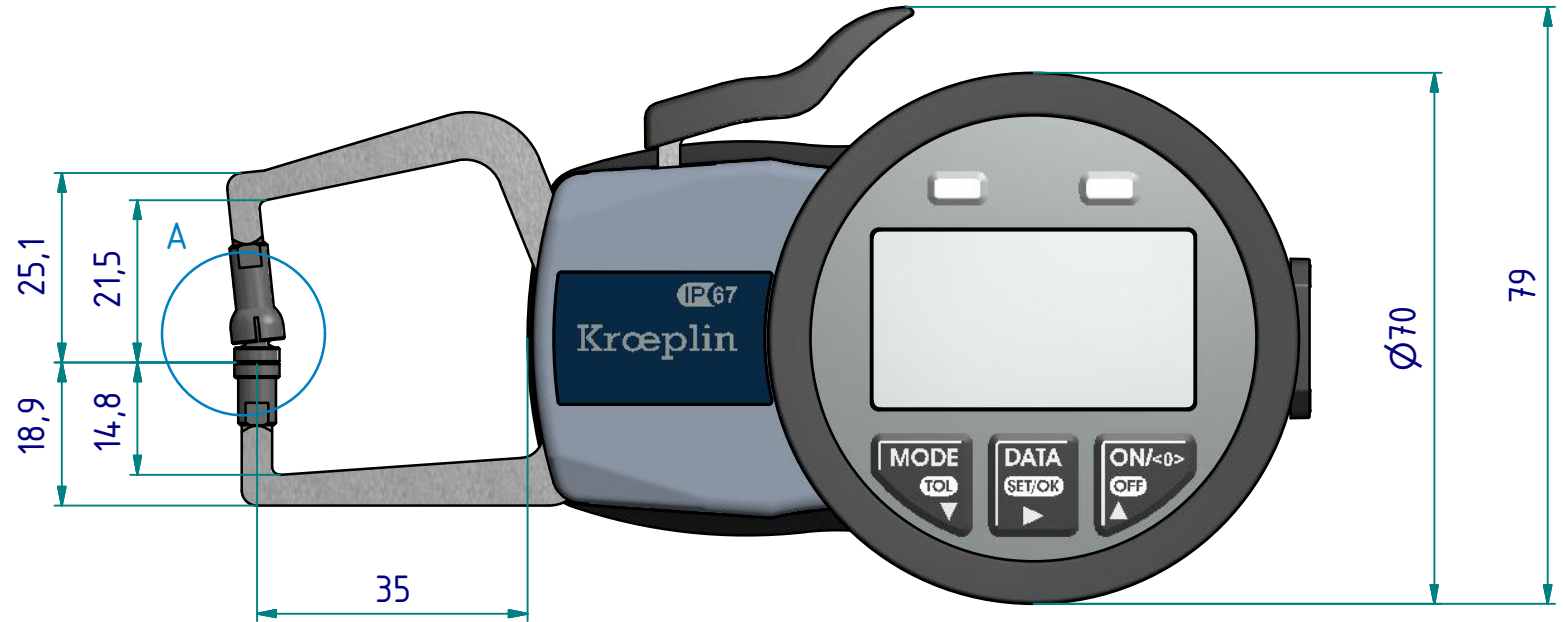
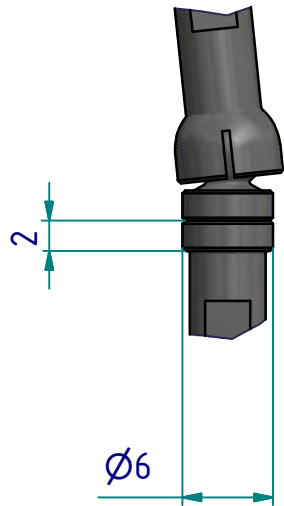
Datenblatt: C110T

Kroepin GmbH
Gartenstraße 50
D-36381 Schlüchtern

Tel.: 06661 86 0
Fax: 06661 86 39
Mail: sales@kroepin.com
Web: www.kroepin.com

Kroepin
Längenmesstechnik

A (2 : 1)



techn. Änderungen vorbehalten

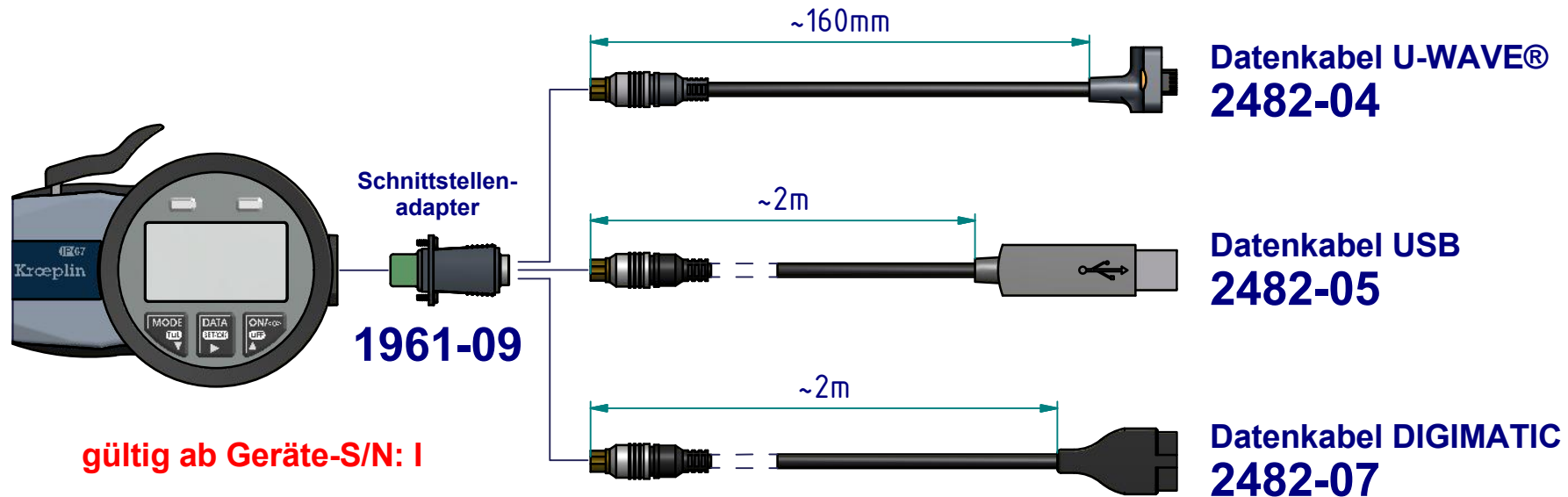
Serie: C
Messbereich: 0 - 10 mm
Anzeigebereich: 0 - 10,5 mm
Zifferschrittwert: 0,005 mm
Skalenteilungswert: -
Messkraft: 1,2 -1,6 N
Gerätgewicht: 245 g

(Zulässige Abweichungen nach VDI/VDE/DGQ 2618 Bl. 12.1/13.1)
Fehlergrenze "G": 0,02 mm
Wiederholgrenze "r": 0,005 mm

Bezugstemperatur: 20° C
Betriebstemperatur: 10° C - 30° C
Lagertemperatur: -10° C - 50° C

Maßstab: 1:1
Zeichnung-Nr.: DAB-C110T_KR
Erstelldatum: 08.01.09
Bearbeiter: M. Balzer
Änderungsstand: 2000
Änderungsdatum: 04.09.2012

Schnittstelle als Zubehör erhältlich:



gültig ab Geräte-S/N: I

**Angabe der Geräte-S/N
bei Bestellungen
zwingend erforderlich !**

techn. Änderungen vorbehalten

Zeichnung-Nr.: DAB-C110T_KR
Erstelldatum: 08.01.09
Bearbeiter: M. Balzer

Änderungsstand: 2043
Änderungsdatum: 24.02.12